



Schrankcases
Schubladencases

Starker Auftritt...



mobile Ordnung

Messe

- Musterschrank
- Prospektschrank
- Geschirrschrank
- Garderobenschrank

Montage

- Werkzeugcase
- Messgeräteschrank

Bühnentechnik

- Tool-Case
- Adapter-/ Kabelschrank
- Mikrofonschrank

Designmöbel

Sonderanfertigungen ...

Speziell für Ihre Anwendung realisieren wir die optimale Lösung. Mit cleveren Ideen, modernsten Produktionsmöglichkeiten und immensem technischen Know How sind wir Ihr kompetenter Partner für praxisorientierte Speziallösungen.



innovativ

große Farbauswahl



Tässchen
Kaffee?

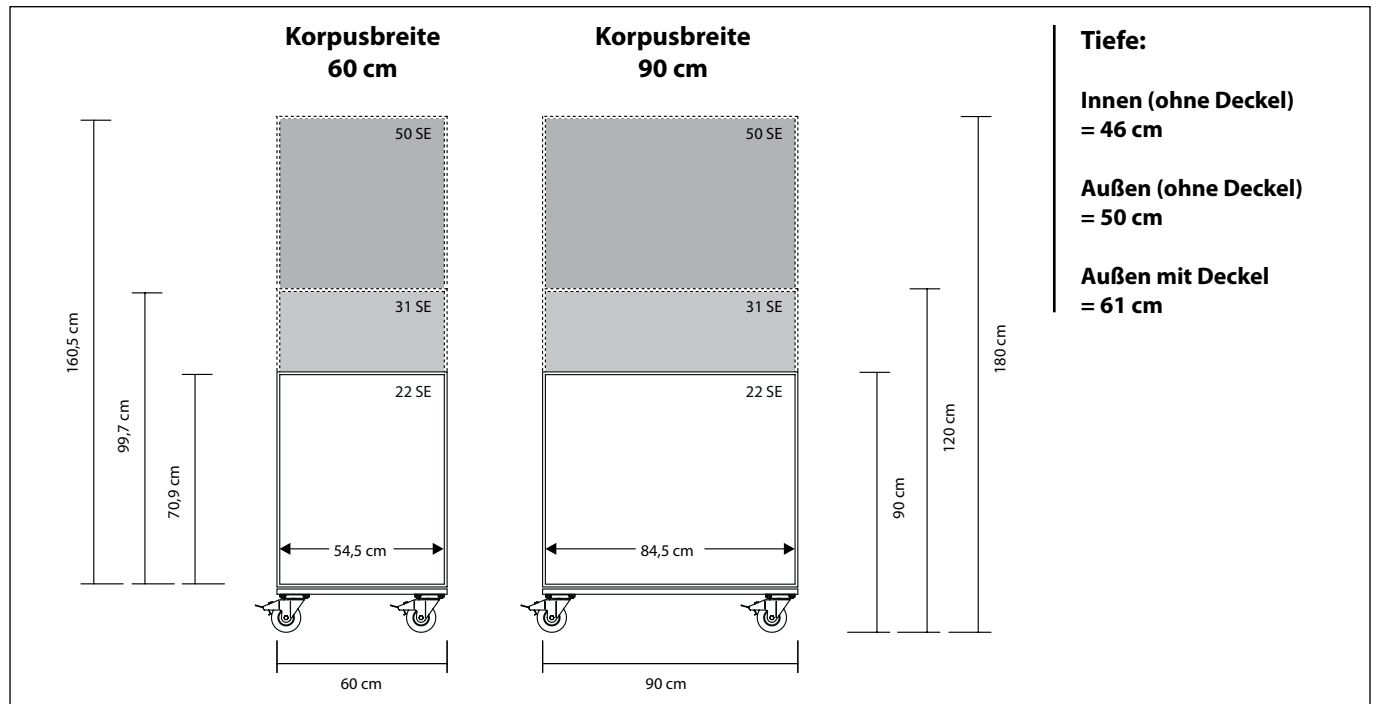
Inhaltsverzeichnis	3
Schrankcases individuell	4
Schrankcases individuell	5
Schrankcase-Innenelemente	6
Schubladen	7
Schubladencases 90 cm hoch / 22 SE	8
Schubladencases 120 cm hoch / 31 SE	9
Schubladencases mit Arbeitsplatte	10
Montage Case	11
Oberflächen / Farben	11

**Lieferbedingungen:**

Preise in Euro zzgl. MwSt. / Lieferung ab Werk / ab 250 Euro: frei Verpackung / ab 1.000 Euro: frei Haus innerhalb Deutschlands.
Konstruktionsänderungen und Preisanpassungen vorbehalten. Es gelten unsere Allgemeinen Geschäftsbedingungen.

Hier können Sie Schrankcases und Innenelemente (Schubladen, Fachböden und Fachtüren) individuell zusammenstellen.

Größen



Ausführung

ProfiPlus-Ausführung:

- 10 mm Wandstärke / Korpusseiten 18 mm mit Lochreihen
- verstärktes Kantenschutzprofil 34 mm mit Nietrille
- große Kugelecken (9x genietet)
- versenkte große Klappgriffe
- große Butterfly-Verschlüsse
- serienmäßig mit blue-wheel Rollen 100 mm (2 mit Bremse)

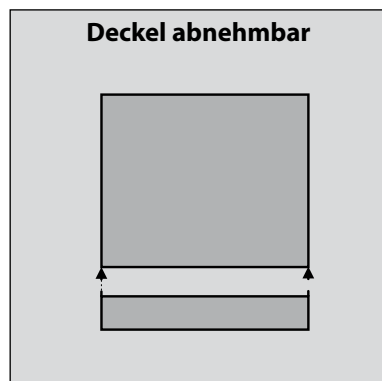
Optik

Fachtüren und Schubladenfronten in Casefarbe. Ist die Casefarbe Schwarz (Standardfarbe) sind auch die Kanten der Fronten schwarz lackiert. Bei allen übrigen Farben sind die Kanten Multiplex natur.

Die Caseinnenseiten, Fachböden und Schubladen sind mit grauer Folie beschichtet.

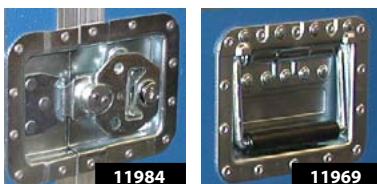
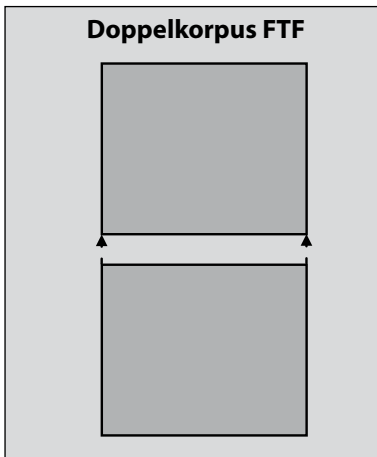
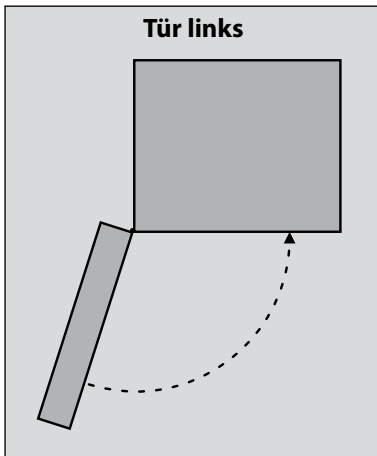
Deckelvarianten

- abnehmbarer Deckel
- aufklappbarer Deckel (Tür) nur bei 60 cm Breite
- Doppelkorpus (ohne zusätzliche Deckel)



Case mit Deckel

Art-Nr.	Typ	Außenmaße BxHxT	SE	netto VK
12520+	60 / 90	60,0 x 90,0 x 61,0 cm	22 SE	522,00
12540+	60 / 120	60,0 x 120,0 x 61,0 cm	31 SE	559,00
12580+	60 / 180	60,0 x 180,0 x 61,0 cm	50 SE	697,00
12620+	90 / 90	90,0 x 90,0 x 61,0 cm	22 SE	653,00
12640+	90 / 120	90,0 x 120,0 x 61,0 cm	31 SE	719,00
12680+	90 / 180	90,0 x 180,0 x 61,0 cm	50 SE	902,00



Case mit Tür (links)

Nur bei Korpusbreite 60 cm.

Die Tür ist links mit durchgehendem Scharnierband fest angeschlagen. Unter der Tür ist zusätzlich eine Rolle mit Feststeller.

Art-Nr.	Typ	Außenmaße BxHxT	SE	netto VK
12530+	60 / 90	60,0 x 90,0 x 61,0 cm	22 SE	544,00
12550+	60 / 120	60,0 x 120,0 x 61,0 cm	31 SE	580,00
12590+	60 / 180	60,0 x 180,0 x 61,0 cm	50 SE	718,00

Doppelkorpus FTF (face to face)

Zwei Schrankkorpusse werden zusammengeschnallt. Dadurch werden keine Deckel benötigt, die Sie beim Einsatz auch nicht verstauen müssen.

Bitte berücksichtigen Sie bei Ihrer individuellen Planung, dass zwei zusammenschnallbare Schrankhälften nicht mit gleichen Schubladen ausgestattet werden können. Wählen Sie die Schubladen z.B. um eine SE versetzt. Die Schubladengriffe stoßen sonst aufeinander.

Art-Nr.	Typ	Außenmaße BxHxT	SE	netto VK
12820+	60 / 90	60,0 x 90,0 x 101,0 cm	22 SE	942,00
12840+	60 / 120	60,0 x 120,0 x 101,0 cm	31 SE	1001,00
12880+	60 / 180	60,0 x 180,0 x 101,0 cm	50 SE	1255,00
12920+	90 / 90	90,0 x 90,0 x 101,0 cm	22 SE	1190,00
12940+	90 / 120	90,0 x 120,0 x 101,0 cm	31 SE	1307,00
12980+	90 / 180	90,0 x 180,0 x 101,0 cm	50 SE	1643,00

Türzubehör

Art-Nr.	Bezeichnung	netto VK
12752	Klettvelour für Tür 60 breit/ 90 hoch	25,50
12753	Klettvelour für Tür 60 breit/ 120 hoch	28,00
12754	Klettvelour für Tür 60 breit/ 180 hoch	41,50
12757	Klett-Netztasche	7,80
12758	Klett-Halteschiene	8,20
08706	Werkzeugklemmleiste 44 cm lang (Toufix)	25,39

Arbeitsplatte mit Topdeckel

Art-Nr.	Bezeichnung	netto VK
12560	Aufpreis Topdeckel/ Arbeitsplatte 60	234,00
12660	Aufpreis Topdeckel/ Arbeitsplatte 90	270,00

Einbauoptionen

Art-Nr.	Bezeichnung	netto VK
11960	Lüftung in versenkter Schale	12,00
11954	Kabeldurchlass d=80 mm	30,00
11969	Klappgriff zusätzlich	11,60
11984	Butterfly abschließbar mit Zylinderschloss	14,00
08670	Produktionsschild 21 x 15 cm auf Deckel	8,00
Aufdruck	Firmenlogo	auf Anfrage



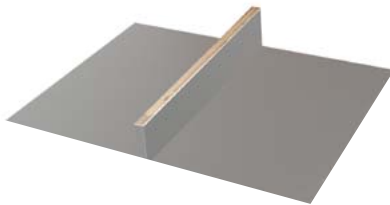
12730

Fachboden

Boden aus 15 mm Multiplex mit grauer Beschichtung

Tiefe = 46,0 cm, Typ „T“ zur Verwendung hinter Fachtür: Tiefe = 44,5 cm

Art-Nr.	Bezeichnung	für Breite	netto VK
12730	Fachboden 54,5 cm x 46,0 cm	60	51,00
12730T	Fachboden 54,5 cm x 44,5 cm (Tür)	60	51,00
12740	Fachboden 84,5 cm x 46,0 cm	90	60,00
12740T	Fachboden 84,5 cm x 44,5 cm (Tür)	90	60,00



12732

Fachboden mit Trennsteg (für Prospektschrank)

Boden aus 15 mm Multiplex mit grauer Beschichtung, Trennsteg für Prospektfächer

Tiefe = 46,0 cm, Typ „T“ zur Verwendung hinter Fachtür: Tiefe = 44,5 cm

Art-Nr.	Bezeichnung	Höhe	für Breite	netto VK
12732	Fachboden mit Trennsteg	2 SE	60	59,00
12732T	Fachboden mit Trennsteg (Tür)	2 SE	60	59,00
12733	Fachboden mit Trennsteg	3 SE	60	59,00
12733T	Fachboden mit Trennsteg (Tür)	3 SE	60	59,00
12742	Fachboden mit 2 Trennstegen	2 SE	90	76,00
12743	Fachboden mit 2 Trennstegen	3 SE	90	76,00



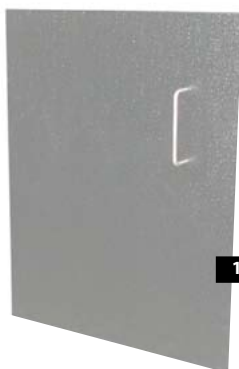
12735

Boden ausziehbar

Boden aus 15 mm Multiplex mit grauer Beschichtung

Tiefe = 41,3 cm

Art-Nr.	Bezeichnung	netto VK
12735	Boden ausziehbar für 60 cm Korpus	68,00
12745	Boden ausziehbar für 90 cm Korpus	77,00
08720	DualLock Gerätebefestigung / je Gerät 8 Stück / Preis je Stück	0,83



12736

Fachtür

Nur für 60 cm Korpusbreite, Achtung: hinter Fachtür Boden Typ „T“ verwenden!

Tür aus 15 mm Multiplex mit Beschichtung

Art-Nr.	Bezeichnung	Höhe	für Breite	netto VK
1273611	Fachtür 2 Scharnierbänder	11 SE	60	64,00
1273622	Fachtür 2 Scharnierbänder	22 SE	60	71,00
1273631	Fachtür 3 Scharnierbänder	31 SE	60	86,00
1273650	Fachtür 3 Scharnierbänder	50 SE	60	95,00
12736A	Aufpreis Tür abschließbar			20,40

Garderobenstange

Nur für 180 cm Korpshöhe (50SE)

Benötigte Garderobenfachhöhe: 35 SE für Sakkos / 47 SE für Mäntel

Art-Nr.	Bezeichnung	für Breite	netto VK
12738	Garderobenstange 54,5 cm	60	36,00
12748	Garderobenstange 84,5 cm	90	43,00



127105

Schubladen für 60 cm Korpus

- serienmäßig mit 2 variablen Trennwänden

- mit Qualitäts Kugel-Vollauszügen / Belastbarkeit je Schublade = 45 kg

Für höhere Belastbarkeit kann ein zweites Auszugpaar (auch nachträglich) montiert werden

Art-Nr.	Bezeichnung	Innenmaße BxT	netto VK
1271##	Schublade 3 bis 7 SE (## = SE)	50 cm x 41,9 cm	116,00
1271##	Schublade 8 bis 12 SE (## = SE)	50 cm x 41,9 cm	131,00

Schubladen für 90 cm Korpus

- serienmäßig mit 2 variablen Trennwänden

- mit Qualitäts Kugel-Vollauszügen / Belastbarkeit je Schublade = 45 kg

Für höhere Belastbarkeit kann ein zweites Auszugpaar (auch nachträglich) montiert werden

Art-Nr.	Bezeichnung	Innenmaße BxT	netto VK
1272##	Schublade 3 bis 7 SE (## = SE)	80 cm x 41,9 cm	175,00
1272##	Schublade 8 bis 12 SE (## = SE)	80 cm x 41,9 cm	196,00

SE = Schubladeneinheit:

Die Bruttohöhe jeder Schublade orientiert sich am Rastermaß SE. (1 SE = 32 mm)

Achtung: bei der Kombination der Schubladen darf die Summe der Schubladen von unten nicht 8, 9 oder 10 betragen.

Maßtabelle:

SE	Brutto-höhe mm	Innenhöhe mm	Innenhöhe bei Deckel	möglicher Inhalt	Höhe Front	Artikel für Korpus 60	Artikel für Korpus 90
3	96	74	63	Besteckeinsatz, Raster-schaum, Sortiments-Einsatz-kästchen	91	1271 03	1272 03
4	128	106	99	Minidisc, Zip-Disc	123	1271 04	1272 04
5	160	138	131	CD-Rom quer	155	1271 05	1272 05
6	192	170	163	CD-Rom hochkant	187	1271 06	1272 06
7	224	202	195		219	1271 07	1271 07
8	256	234	127		251	1271 08	1272 08
9	288	266	259	Bierflasche 0,5L (26cm)	283	1271 09	1272 09
10	320	298	291		315	1271 10	1272 10
11	352	330	323	Flasche (30cm), Hängeregister	347	1271 11	1272 11
12	384	362	355		379	1271 12	1272 12



12798

12796

12794



12790



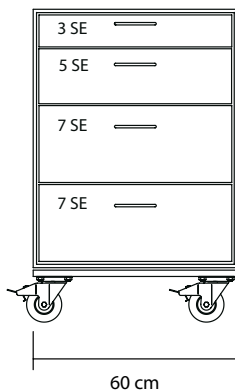
1278##

Zubehör

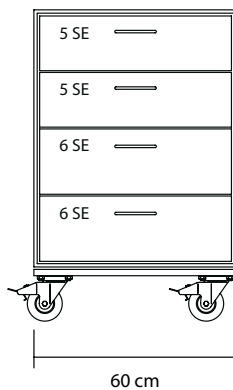
Art-Nr.	Bezeichnung	für Breite	netto VK
1278##	Trennwand für Schublade 02 - 12 SE (## = SE)	60/90	6,00
12791	Hängeregister für 11 SE Schublade	60/90	27,00
12792	Klappdeckel für Schublade 60	60	56,00
127929	Klappdeckel für Schublade 90	90	70,00
12793	Filzeinlage in Schublade 60	60	6,50
127939	Filzeinlage in Schublade 90	90	10,60
12794	Besteckeinsatz für 3 SE Schublade	60	36,00
12795	Rasterschaumeinlage 60 mm hoch	60	27,00
12796	Hartschaumeinlage CNC-gefräst	60	36,00
	60 mm hoch, (zzgl. Programmkosten)		
08400	Programmkosten einmalig für Einlage (normal bis mittlere Schwierigkeit)		134,00
12798	Kästchensortiment 63 mm hoch	60	115,00
12790	Paar Auszugschienen mit Schrauben	60/90	32,50

Schubladencases 90 cm hoch / 22 SE

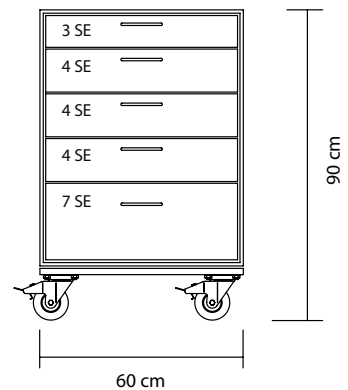
90 / 4 A



90 / 4 B



90 / 5 C



■ Ausführung

- ProfiPlus : Die ProfiPlus Version hat verstärkte Profile und große Klappgriffe
- Außenmaße: 60 x 90 x 60 cm (BxHxT) einschl. Rollen
- Innenhöhe = 22 SE / Schubladenbeschreibung auf Seite 7

Neben den Vorzugsvarianten können Sie die Einteilung auch individuell zusammenstellen. Kombinieren Sie einfach den Korpus mit den gewünschten Schubladen oder anderen Elementen.



12534A+

Variante: Deckel

Art-Nr.	Typ	Schubladen von oben	netto VK
12524A+	90/4A-D	3SE+5SE+7SE+7SE	961,00
12524B+	90/4B-D	5SE+5SE+6SE+6SE	961,00
12525C+	90/5C-D	3SE+4SE+4SE+4SE+7SE	1081,00

Variante: Tür

Art-Nr.	Typ	Schubladen von oben	netto VK
12534A+	90/4A-T	3SE+5SE+7SE+7SE	984,00
12534B+	90/4B-T	5SE+5SE+6SE+6SE	984,00
12535C+	90/5C-T	3SE+4SE+4SE+4SE+7SE	1102,00

Einbauoptionen

Art-Nr.	Bezeichnung	netto VK
12790	2. Paar Auszüge >> Belastbarkeit 90 kg / Schublade (ab 4SE)	32,50
11984	Butterfly-Verschluss groß mit Zylinderschloss	14,00
08670	Produktionsschild 21 x 15 cm auf dem Deckel montiert	8,00
Aufdruck	Firmenlogo	auf Anfrage



12790



11984



Aufdruck

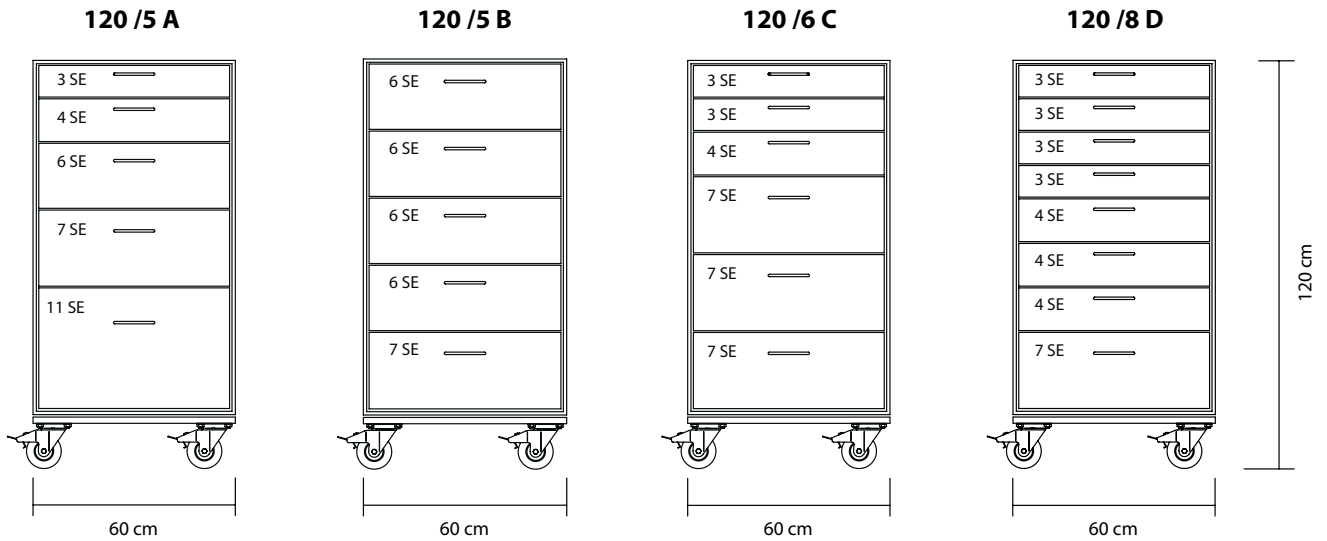


1278##

Zubehör

Art-Nr.	Bezeichnung	netto VK
1278##	Trennwand für Schublade 02 - 12 SE (## = SE)	6,00
12791	Hängeregister für 11 SE Schublade	27,00
12792	Klappdeckel für Schublade	56,00
12795	Rasterschaumeinlage 60 mm hoch	27,00

Weiteres Zubehör auf Seite 5!



■ Ausführung

- ProfiPlus : Die ProfiPlus Version hat verstärkte Profile und große Klappgriffe
- Außenmaße: 60 x 120 x 60 cm (BxHxT) einschl. Rollen
- Innenhöhe = 31 SE / Schubladenbeschreibung auf Seite 7

Neben den Vorzugsvarianten können Sie die Einteilung auch individuell zusammenstellen. Kombinieren Sie einfach den Korpus mit den gewünschten Schubladen oder anderen Elementen.



12545A+

Variante: Deckel

Art-Nr.	Typ	Schubladen von oben	netto VK
12545A+	120/5A-D	3SE+4SE+6SE+7SE+11SE	1091,00
12545B+	120/5B-D	6SE+6SE+6SE+6SE+7SE	1091,00
12546C+	120/6C-D	3SE+3SE+4SE+7SE+7SE+7SE	1207,00
12548D+	120/8D-D	3SE+3SE+3SE+3SE+4SE+4SE+4SE+7SE	1442,00

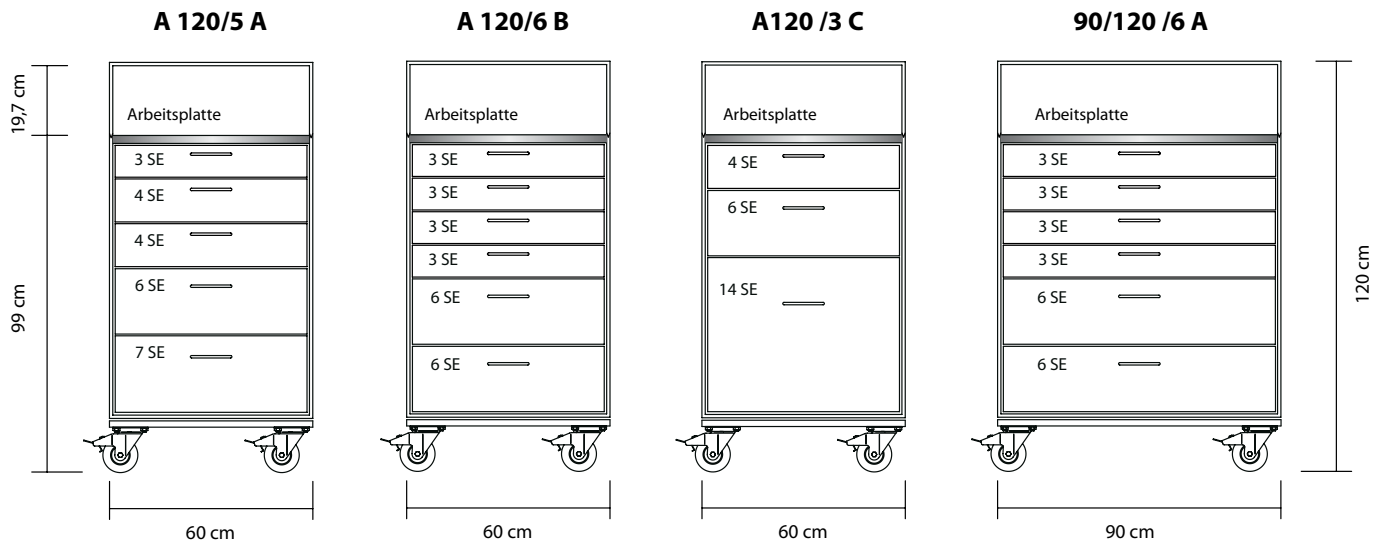


12555A+

Variante: Tür

Art-Nr.	Typ	Schubladen von oben	netto VK
12555A+	120/5A-T	3SE+4SE+6SE+7SE+11SE	1112,00
12555B+	120/5B-T	6SE+6SE+6SE+6SE+7SE	1112,00
12556C+	120/6C-T	3SE+3SE+4SE+7SE+7SE+7SE	1230,00
12558D+	120/8D-T	3SE+3SE+3SE+3SE+4SE+4SE+4SE+7SE	1463,00

Schubladencases mit Arbeitsplatte



12565A

Abbildung enthält Option (1x 12746)



12790



11984



Aufdruck



1278##

Weiteres Zubehör auf Seite 5!

Ausführung

- ProfiPlus : Die ProfiPlus Version hat verstärkte Profile und große Klappgriffe
- Außenmaße: 60 (90) x 120 x 60 cm (BxHxT) einschl. Rollen
- Innenhöhe = 24 SE + 19,7 cm / Schubladenbeschreibung auf Seite 7
- Arbeitsplatte aus 27 mm Multiplex melaminharzbeschichtet, grau
- Topdeckel aufstellbar

Neben den Vorzugsvarianten können Sie die Einteilung auch individuell zusammenstellen. Kombinieren Sie einfach den Korpus mit den gewünschten Schubladen oder anderen Elementen.

Variante: Deckel

Art-Nr.	Typ	Schubladen von unten	netto VK
12565A+	A120/5A-D	7SE+6SE+4SE+4SE+3SE	1296,00
12566B+	A120/6B-D	6SE+6SE+3SE+3SE+3SE+3SE	1412,00
12563C+	A120/3C-D	4SE+6SE+14SE	1075,00
12666A+	90/120/6A-D	6SE+6SE+3SE+3SE+3SE+3SE	1704,00

Variante: Tür (nur 60er Breite)

Art-Nr.	Typ	Schubladen von unten	netto VK
12575A+	A120/5A-T	7SE+6SE+4SE+4SE+3SE	1317,00
12576B+	A120/6B-T	6SE+6SE+3SE+3SE+3SE+3SE	1434,00

Einbauoptionen

Art-Nr.	Bezeichnung	netto VK
12746	1x Fachboden in Topdeckel	42,50
12790	2. Paar Auszüge >> Belastbarkeit 90 kg / Schublade (ab 4SE)	32,50
11984	Butterfly-Verschluß groß mit Zylinderschloss	14,00
08670	Produktionsschild 21 x 15 cm auf dem Deckel montiert	8,00
Aufdruck	Firmenlogo	auf Anfrage



12674A



12674AS

Ausführung

- ProfiPlus :mit verstärkten Profilen und 6 Klappgriffen
- Außenmaße: 90 x 100 x 60 cm (BxHxT) einschl. Rollen
- Innenhöhe = 24 SE / Schubladenbeschreibung auf Seite 7
- unterste Schublade mit doppelten Auszügen (90 kg Tragfähigkeit)
- Arbeitsplatte aus 27 mm Multiplex melaminharzbeschichtet, grau
- Schwerlastrollen (alle mit Bremsen)

Neben den Vorzugsvarianten können Sie die Einteilung auch individuell zusammenstellen. Kombinieren Sie einfach den Korpus mit den gewünschten Schubladen oder anderen Elementen.

Variante: Deckel

Art-Nr.	Typ	Schubladen von oben	netto VK
12674A+	M100A	3SE+4SE+5SE+5SE+7SE	1584,00
12674AS+	M100A-S	Radio 4SE+3SE+5SE+5SE+7SE	1822,00

Oberflächen / Farben



- alle Cases serienmäßig mit Innenbeschichtung
- Farben sind **ohne Aufpreis** wählbar

25 Jahre Erfahrung Transportkoffer | Flightcases



Packsysteme



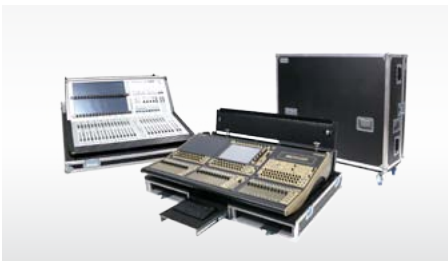
Schrankcases



19" Racks / Studiömöbel



Medentechnik Flightcases



Audio / Showtechnik Flightcases



Industrie-Verpackungen



ProCase GmbH
Im Bruch 2
63897 Miltenberg
Germany

phone +49 9371 6 50 50-0
fax +49 9371 6 50 50-50
eMail info@procase.de
web www.procase.de



www.facebook.com/procase.de
www.youtube.com/procaseTV